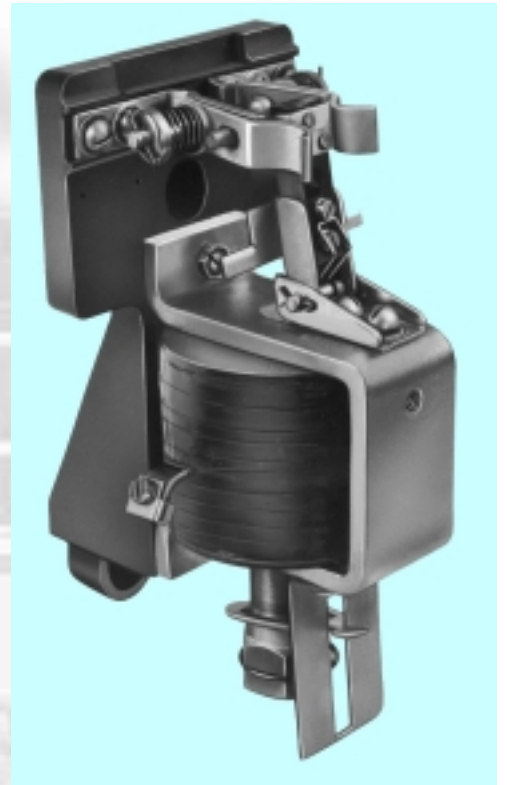


# Relé electromagnético de sobrecarga para servicio pesado

## Serie T-903

Para corriente continua  
- 600 V -



### APLICACIÓN

Este relé está diseñado para ser utilizado especialmente con los contactores de la serie T-900. Está montado sobre una base de material aislante que se asegura contra el panel con dos tornillos y es adecuada para conexión frontal ó posterior.

### DESCRIPCIÓN

El relé es de funcionamiento electromagnético y se aplica donde se necesita protección contra sobrecargas, ya sea con disparo instantáneo o con tiempo diferido. La característica de retardo admite una moderada sobrecarga momentánea sin disparo, pero si la sobrecarga se hace muy alta o se sostiene por un lapso apreciable, el relé disparará.

Cuando se calibra para disparo Instantáneo este se produce con la sobrecarga normal, pero también ocurrirá si la corriente se sostiene al 250% del valor al que está calibrado el relé.

La característica de retardo se obtiene por medio de un dispositivo amortiguador, de aceite, que hace posible el corte con tiempo diferido, no ajustable, inversamente proporcional a la corriente de sobrecarga.

Cuando se utiliza en las aplicaciones generales de la industria, el relé se calibra para cubrir el 115%, 125%, 150% y 175% de la corriente de plena carga de la máquina que se desea proteger. Para la calibración de 115 % el disparo se produce en 30 segundos aproximadamente.

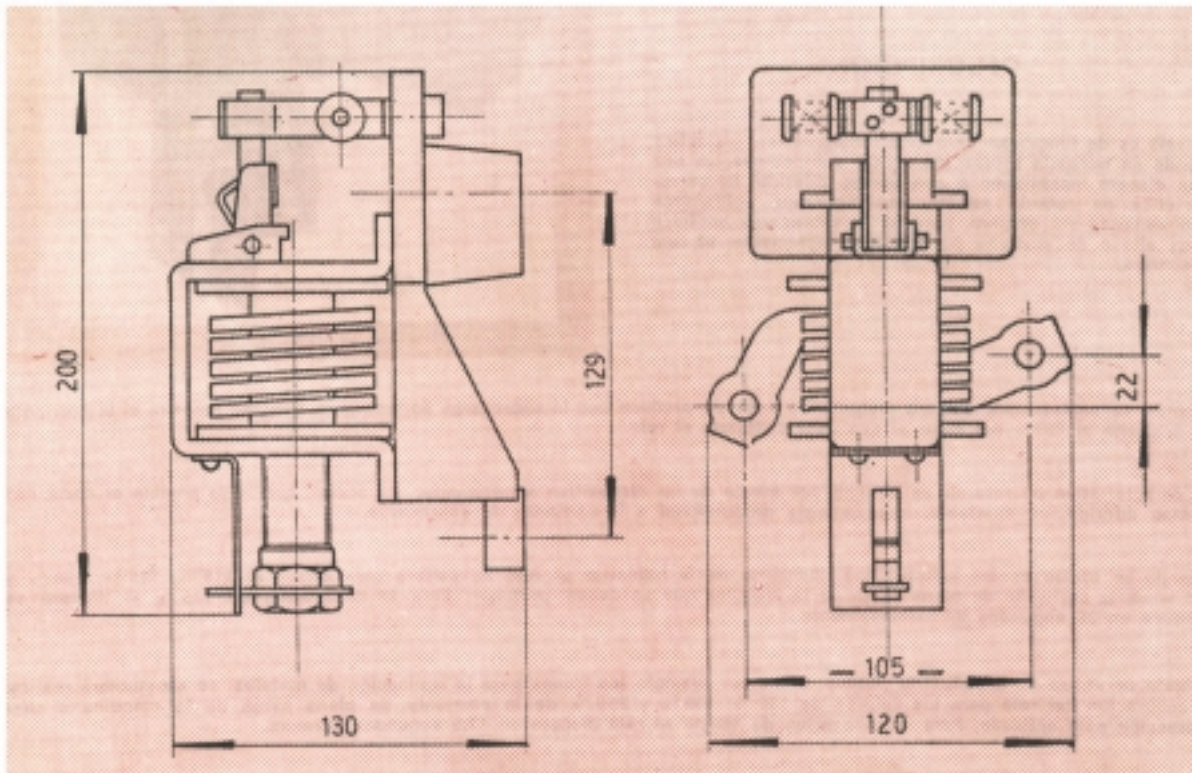
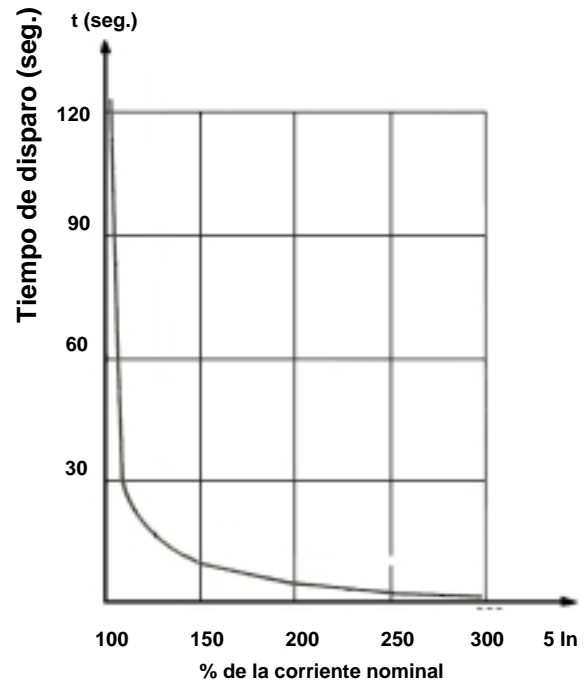
Cuando se utiliza en la industria pesada, como por ejemplo los trenes para la laminación de metales, se acostumbra realizar la calibración del relé para los valores de 150 %, 200 % y 250 % de la corriente de plena carga de la máquina a cuya protección está aplicado. Para la calibración de 150 % el relé dispara en 17,5 segundos aproximadamente.

## Características técnicas

El tiempo de disparo para una corriente dada no es regulable y depende solamente de la corriente de sobrecarga que exceda el 100 % de dicho valor. El relé soportará indefinidamente el 100 % de la corriente para el que está calibrado, sin disparar.

Este relé se provee con reposición automática o manual, según la forma de recierre de los contactos luego de cada disparo. En el segundo caso los contactos se mantienen abiertos y la reposición se produce presionando el botón de reposición, mientras que en el primero la reposición es automática.

Además puede entregarse con contactos normalmente abiertos o normalmente cerrados o con ambos simultáneamente. En este último caso los contactos están eléctricamente separados.



### F. HAROLDO PINELLI S.A.

COSQUIN 5340 - C1439GRV - Buenos Aires - Argentina, Tel. 54-11-4605-0937, Telefax 54-11-4605-7209, e-mail: [fpinelli@f-haroldo-pinelli.com.ar](mailto:fpinelli@f-haroldo-pinelli.com.ar)

<http://www.f-haroldo-pinelli.com.ar>